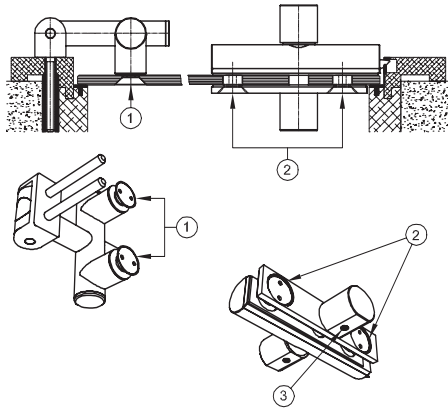


Beispiele // examples



sichern. Bitte zum Schluss, nach der erfolgten Montage , alle Verschraubungen nochmals überprüfen.

Die statisch notwendigen Befestigungsmaterialien für die Montage der Drehtürbänder an den tragenden Baukörper müssen vom Verarbeiter bestimmt werden.

**Montage**

Die Montage sollte nur von einem Fachmann durchgeführt werden.

**Pflegehinweis**

Ictec®Objekt Drehtürsysteme aus Edelstahl dürfen nur mit warmen Wasser und einem weichen Tuch (Microfaser) feucht abgewischt und gegebenenfalls nachgetrocknet werden. Scharfe, aggressive sowie z.B. alkalische oder chlorhaltige Reiniger, Scheuermittel (z.B. Stahlwolle), bzw. Lösungsmittel dürfen nicht verwendet werden.

**Ictec®Objekt Anschlagtürsystem**

Ictec®Objekt ist ein hochwertiges Anschlagtürsystem für die Anwendung im Innenbereich.

Zum Betätigen des Türflügels gibt es ein dem Design entsprechendes Riegelschloss. Der Einbau kann in entsprechenden Normzargen erfolgen.

**Größe und Gewichte pro Drehtürband**

- max. Türflügelgewicht: 35 kg
- max. Türbreite: 900 mm
- max. Türhöhe: 2000 mm

**Glasart / Glasdicke / Glasbearbeitung**

Die Beschläge sind vorgerichtet für 8 mm Einscheibensicherheitsglas. Es ist ESG nach DIN EN 12150-1:2000 zu verarbeiten. Freistehende Glaskanten und Glasecken an den Glasscheiben müssen so gefast und geschliffen sein, dass beim Benutzen und Reinigen keine Verletzungsgefahr besteht. Standardabweichende Glaspositionierung erfordert ggf. eine angepasste Glasbearbeitung.

**Hinweis Glasbohrungen / Glasausschnitte**

Gläser im Bereich der Band- / Schlossverschraubungen reinigen. In die Glasbohrungen und Glasausschnitte für die Band - / Verbinder - / Knopfverschraubungen unbedingt die mitgelieferten Kunststoffschlauchabschnitte bzw. Kunststoffbuchsen als Schutz zwischen Glas und Beschlag (Schraube) einsetzen.

**Montage der Drehtürbänder**

Ictec®Objekt Drehtürbänder waagrecht sowie die Achsen des übereinanderstehenden Bandpaares im Lot montieren! Um Fertigungstoleranzen in der Glasbearbeitung auszugleichen, sind die Befestigungspunkte in der Horizontalen und Vertikalen zu verstellen. Türflügel fachgerecht ausrichten und mit den Befestigungsschrauben [1], mit der passenden Stecknuss 90428, fest verschrauben. Das Schloss fachgerecht ausrichten und mit den Befestigungsschrauben [2], mit der passenden Stecknuss 90428, fest verschrauben. Nach erfolgter Schlossmontage das Drehknopflochteil auf den Vierkantstift stecken und mit der Befestigungsschraube [3] (Inbus SW 3)